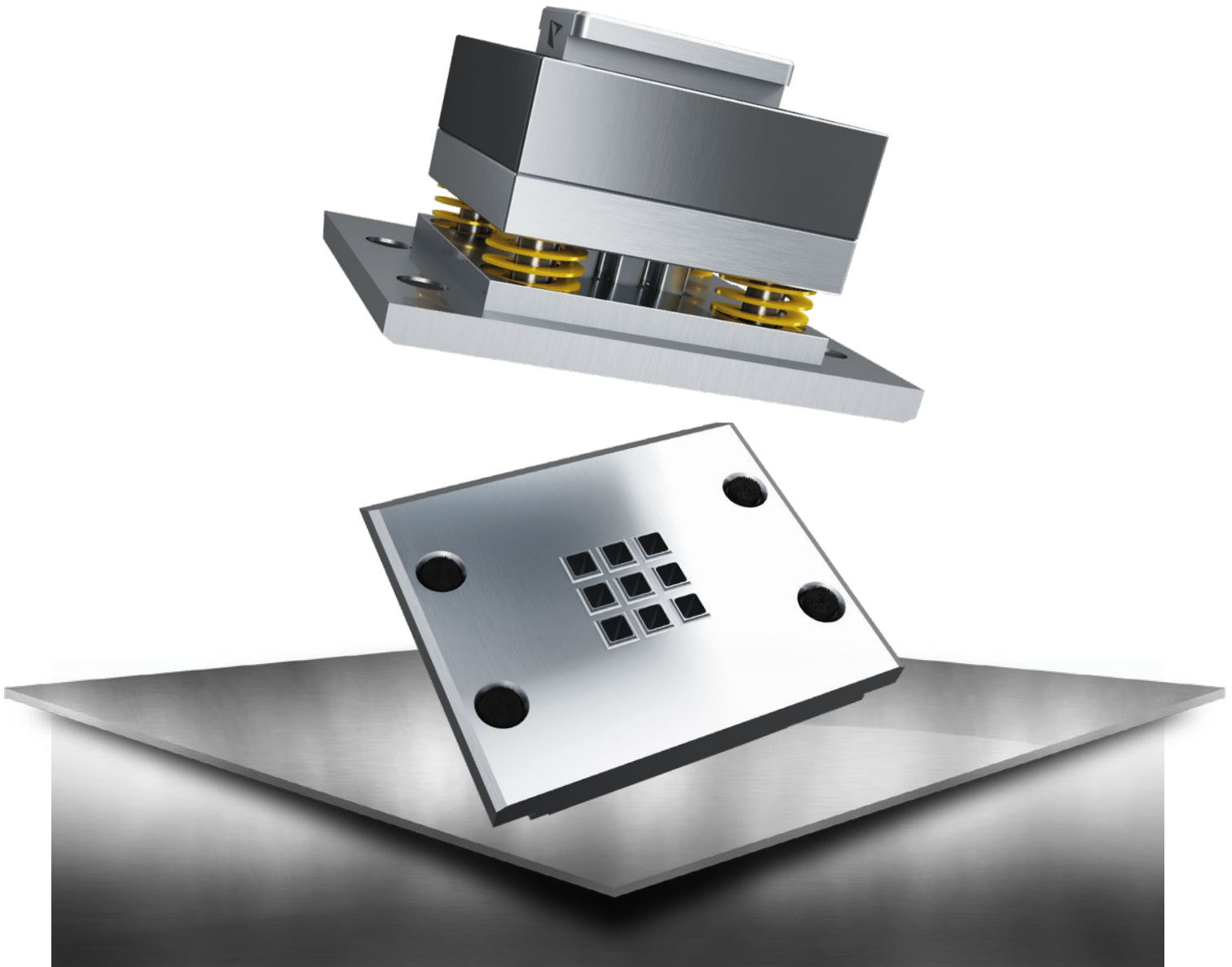


KATALOG 09/2024-DE-S.1

SYSTEM SALVAGNINI



GELTUNGSBEREICH:

Die Lieferungen und Leistungen von PASS Stanztechnik AG erfolgen ausschließlich aufgrund der PASS Liefer- und Zahlungsbedingungen. Spätestens mit Entgegennahme der Ware oder der Leistung gelten diese Bedingungen als angenommen.

ALLGEMEINE HINWEISE:

Unsere allgemeinen Geschäftsbedingungen finden Sie auf unserer Homepage unter: www.pass-ag.com

INHALTSVERZEICHNIS

WERKZEUGE FÜR STATION P1 - P20

PASS Standard-System (Kompaktausführung)	bis 33 mm	Seite 6
PASS P1-System (Nadeleinsatz)	bis 6 mm	Seite 7
PASS P1-System (Nadeleinsatz)	bis 10,5 mm	Seite 8
PASS P2-System (für 2 mm mehr Nachschleiflänge)	bis 16 mm	Seite 9
PASS P4-System (gefederter Niederhalter und Nadeleinsatz)	bis 6 mm	Seite 10
PASS P4-System (gefederter Niederhalter und Nadeleinsatz)	bis 10,5 mm	Seite 11
PASS P5-System (gefederter Niederhalter und Stempel)	bis 12,5 mm	Seite 12
PASS P6-System (gefederter Niederhalter und Stempel)	bis 12,5 mm	Seite 13
PASS P7-System (gefederter Niederhalter und Stempel)	bis 26 mm	Seite 14
PASS P8-System (Stempel)	bis 33 mm	Seite 15
PASS P9-System (gefederter Niederhalter und Stempel)	bis 26,5 mm	Seite 16
PASS P10-System (gefederter Niederhalter und Nadeleinsatz)	bis 10,5 mm	Seite 17

PASS STANDARD SYSTEM FÜR P2R

PASS Standard-System (Werkzeugkassetten mit gef. Niederhalter)	bis 42 mm	Seite 20
PASS Standard-System (Werkzeugkassetten mit gef. Niederhalter)	bis 50,8 mm	Seite 21
PASS Standard-System (Kompaktausführung)	bis 60 mm	Seite 22

PASS STANDARD SYSTEM FÜR P21 - P24

PASS Standard-System (Kompaktausführung) Typ 90	70x90 mm	Seite 26
PASS Standard-System (Kompaktausführung) Typ 90	90x90 mm	Seite 27
PASS Standard-System (Kompaktausführung) Typ 70	70x90 mm	Seite 28

WERKZEUGKASSETTEN

PASS Werkzeugkassette zu Typ „SALVAGNINI S4“	Station P2R	bis 33 mm	Seite 32
PASS Werkzeugkassette zu Typ „SALVAGNINI S4“	Station P2R	bis 42 mm	Seite 33
PASS Werkzeugkassette zu Typ „SALVAGNINI S4“	Station P2R	bis 50,8 mm	Seite 34
PASS Werkzeugkassette zu Typ „SALVAGNINI S4“	Station P2R	bis 60 mm	Seite 35
PASS Werkzeugkassette zu Typ „SALVAGNINI S4“	Station P1 bis P20	bis 33 mm	Seite 36
PASS Werkzeugkassette zu Typ „SALVAGNINI S4“	Station P21 bis P24	70x90 mm	Seite 37
PASS Werkzeugkassette zu Typ „SALVAGNINI S4“	Station P21 und P22	70x90 mm / 90x90 mm	Seite 38
PASS Werkzeugkassette zu Typ „SALVAGNINI S4“	Station P23 und P24	70x90 mm / 90x90 mm	Seite 39
PASS Werkzeugkassette zu Typ „SALVAGNINI S2“	Station P21 bis P24	90x90 mm / 90x90 mm	Seite 40
PASS Werkzeugkassette zu Typ „SALVAGNINI S2“	Station P1 bis P20	bis 33 mm	Seite 41
PASS Werkzeugkassette Polypunch zu Typ „SALVAGNINI S4“	Station P31 bis P35	bis 33 mm	Seite 42

ZUBEHÖR

ps:®shear-blades	400 mm	Seite 46
ps:®shear-blades	500 mm	Seite 47

OPTIONEN

Strich-Polieren	Seite 50
-----------------------	----------

SONDERFORMEN

Schleifbare Konturen	Seite 54
Erodierbare Konturen	Seite 55



WERKZEUGE FÜR STATION P1 - P20

PASS WERKZEUGE FÜR IHR
SALVAGNINI SYSTEM

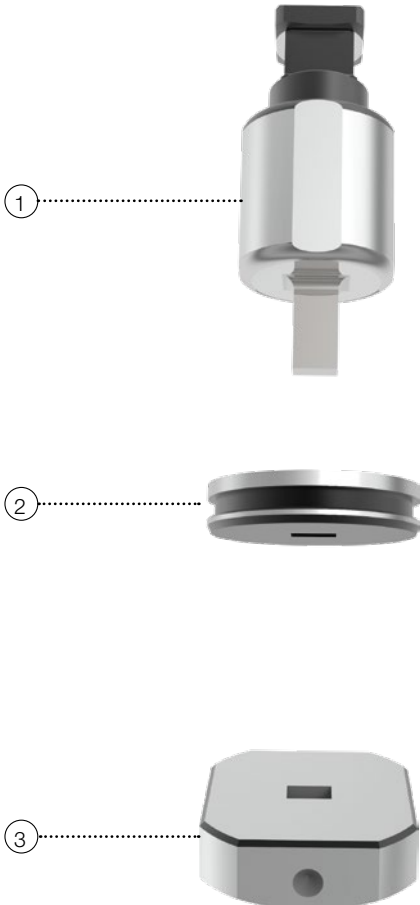
INHALT

PASS Standard-System (Kompaktausführung)	bis 33 mm	Seite 6
PASS P1-System (Nadeleinsatz)	bis 6 mm	Seite 7
PASS P1-System (Nadeleinsatz)	bis 10,5 mm	Seite 8
PASS P2-System (für 2 mm mehr Nachschleiflänge)	bis 16 mm	Seite 9
PASS P4-System (gefederter Niederhalter und Nadeleinsatz)	bis 6 mm	Seite 10
PASS P4-System (gefederter Niederhalter und Nadeleinsatz)	bis 10,5 mm	Seite 11
PASS P5-System (gefederter Niederhalter und Stempel)	bis 12,5 mm	Seite 12
PASS P6-System (gefederter Niederhalter und Stempel)	bis 12,5 mm	Seite 13
PASS P7-System (gefederter Niederhalter und Stempel)	bis 26 mm	Seite 14
PASS P8-System (Stempel)	bis 33 mm	Seite 15
PASS P9-System (gefederter Niederhalter und Stempel)	bis 26,5 mm	Seite 16
PASS P10-System (gefederter Niederhalter und Nadeleinsatz)	bis 10,5 mm	Seite 17

PASS STANDARD-SYSTEM (KOMPAKTAUSFÜHRUNG)

TYP: 33 MM / 70 KN / P1 - P20

MAX. HÜLLKREIS: 33 MM



	POS.-NR.	ART.-NR.
STEMPEL (H-PM®)		
Rund	1	201301
Quadrat	1	2013002
Rechteck	1	2013003
Langloch	1	2013004
Schleifbare Kontur	1	21530G
Erodierbare Kontur	1	21530E
ABSTREIFER		
Rund	2	210301
Quadrat	2	2103002
Rechteck	2	2103003
Langloch	2	2103004
Schleifbare Kontur	2	21730G
Erodierbare Kontur	2	21730E
MATRIZE (SLUG-STOP) (H-PM®)		
Rund	3	206301
Quadrat	3	2063002
Rechteck	3	2063003
Langloch	3	2063004
Schleifbare Kontur	3	21630G
Erodierbare Kontur	3	21630E

ERSATZTEILE

Matrizen - Ausgleichsscheibe t = 0,3	203A33
Matrizen - Ausgleichsscheibe t = 0,5	205A35

OPTIONEN STEMPEL

TICN Beschichtung (Bearbeitung von Edelstahl)
 T-MAX Beschichtung (Bearbeitung von verzinkten Blech/Zincor)
 A-MAX Beschichtung (Bearbeitung von Aluminium)
 Schneidteil unter 1,00 mm

OPTIONEN ABSTREIFER

Polypunch

OPTIONEN MATRIZEN

Verstärkte Matrize
 slug-snap

PASS P1-SYSTEM (NADELEINSATZ)

TYP: 33 MM / 70 KN / P1 - P20

MAX. ABMESSUNG: 6 MM

	POS.-NR.	ART.-NR.
OBERTEIL		
Rund	1-3	201401
Quadrat	---	---
Rechteck	---	---
Langloch	---	---
Schleifbare Kontur	---	---
Erodierbare Kontur	---	---

STEMPELFUTTER		
Rund	1+2	219401

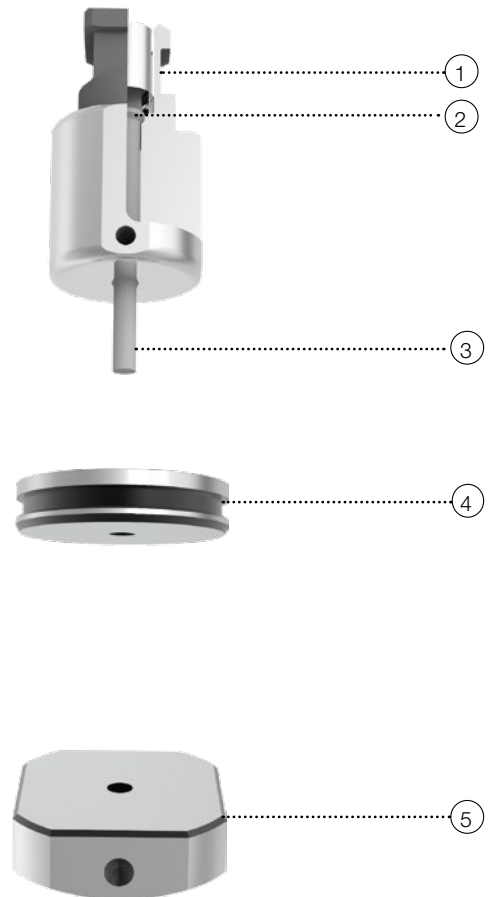
STEMPEL (SCHAFT Ø 6 MM) (H-PM®)		
Rund	3	207P1A1
Quadrat	---	---
Rechteck	---	---
Langloch	---	---
Schleifbare Kontur	---	---
Erodierbare Kontur	---	---

ABSTREIFER		
Rund	4	210301
Quadrat	---	---
Rechteck	---	---
Langloch	---	---
Schleifbare Kontur	---	---
Erodierbare Kontur	---	---

MATRIZE (SLUG-STOP) (H-PM®)		
Rund	5	206301
Quadrat	---	---
Rechteck	---	---
Langloch	---	---
Schleifbare Kontur	---	---
Erodierbare Kontur	---	---

OPTIONEN STEMPEL	
TICN Beschichtung (Bearbeitung von Edelstahl)	
T-MAX Beschichtung (Bearbeitung von verzinkten Blech/Zincor)	
A-MAX Beschichtung (Bearbeitung von Aluminium)	
Schneidteil unter 1,00 mm	
OPTIONEN ABSTREIFER	
Polypunch	

OPTIONEN MATRIZEN	
Verstärkte Matrize	
slug-snap	

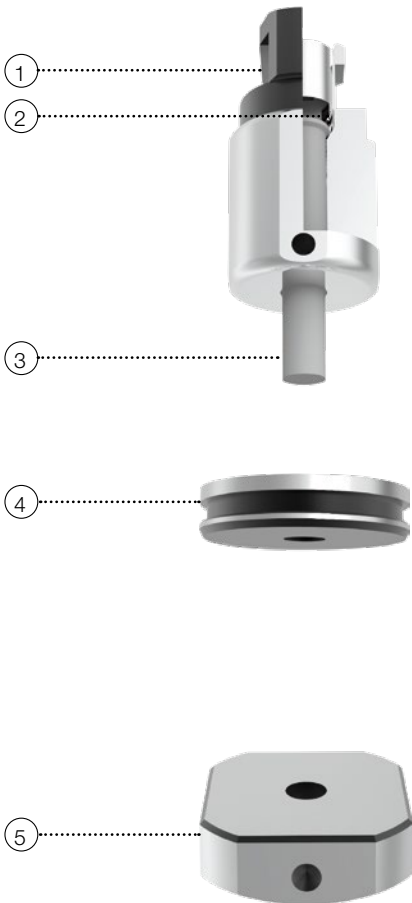


ERSATZTEILE		
Schraube	2	219403
Matrizen - Ausgleichsscheibe t = 0,3		203A33
Matrizen - Ausgleichsscheibe t = 0,5		205A35

PASS P1-SYSTEM (NADELEINSATZ)

TYP: 33 MM / 70 KN / P1 - P20

MAX. ABMESSUNG: 10,5 MM



	POS.-NR.	ART.-NR.
OBERTEIL		
Rund	1-3	201421
Quadrat	---	---
Rechteck	---	---
Langloch	---	---
Schleifbare Kontur	---	---
Erodierbare Kontur	---	---

STEMPELFUTTER		
Rund	1+2	219421

STEMPEL (SCHAFT Ø 10,5 MM) (H-PM®)		
Rund	3	207P1B1
Quadrat	---	---
Rechteck	---	---
Langloch	---	---
Schleifbare Kontur	---	---
Erodierbare Kontur	---	---

ABSTREIFER		
Rund	4	210301
Quadrat	---	---
Rechteck	---	---
Langloch	---	---
Schleifbare Kontur	---	---
Erodierbare Kontur	---	---

MATRIZE (SLUG-STOP) (H-PM®)		
Rund	5	206301
Quadrat	---	---
Rechteck	---	---
Langloch	---	---
Schleifbare Kontur	---	---
Erodierbare Kontur	---	---

ERSATZTEILE			OPTIONEN STEMPEL		
Schraube	2	219423	TICN Beschichtung (Bearbeitung von Edelstahl)		
Matrizen - Ausgleichsscheibe t = 0,3		203A33	T-MAX Beschichtung (Bearbeitung von verzinkten Blech/Zincor)		
Matrizen - Ausgleichsscheibe t = 0,5		205A35	A-MAX Beschichtung (Bearbeitung von Aluminium)		
			Schneidteil unter 1,00 mm		

OPTIONEN ABSTREIFER
Polypunch

OPTIONEN MATRIZEN
Verstärkte Matrize
slug-snap

PASS P2-SYSTEM (FÜR 2 MM MEHR NACHSCHLEIFLÄNGE)

TYP: 33 MM / 70 KN / P1 - P20

MAX. HÜLLKREIS: 16 MM

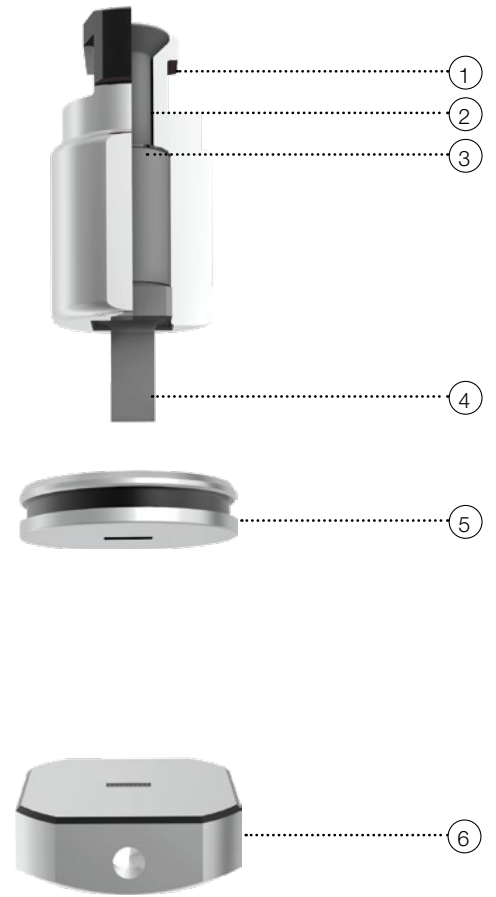
	POS.-NR.	ART.-NR.
OBERTEIL		
Rund	1-4	201441
Quadrat	1-4	2014402
Rechteck	1-4	2014403
Langloch	1-4	2014404
Schleifbare Kontur	1-4	21544G
Erodierbare Kontur	1-4	21544E

STEMPELFUTTER		
Alle Konturen	1-3	219441

STEMPEL (H-PM®)			
Rund	4	207P2A1	
Quadrat	4	207P2A02	
Rechteck	4	207P2A03	
Langloch	4	207P2A04	
Schleifbare Kontur	4	207P2AG	
Erodierbare Kontur	4	207P2AE	

ABSTREIFER			
Rund	5	210301	
Quadrat	5	2103002	
Rechteck	5	2103003	
Langloch	5	2103004	
Schleifbare Kontur	5	21730G	
Erodierbare Kontur	5	21730E	

MATRIZE (SLUG-STOP) (H-PM®)			
Rund	6	206301	
Quadrat	6	2063002	
Rechteck	6	2063003	
Langloch	6	2063004	
Schleifbare Kontur	6	21630G	
Erodierbare Kontur	6	21630E	



OPTIONEN STEMPEL

TICN Beschichtung (Bearbeitung von Edelstahl)
T-MAX Beschichtung (Bearbeitung von verzinkten Blech/Zincor)
A-MAX Beschichtung (Bearbeitung von Aluminium)
Schneidteil unter 1,00 mm

OPTIONEN ABSTREIFER

Polypunch

OPTIONEN MATRIZEN

Verstärkte Matrize
slug-snap

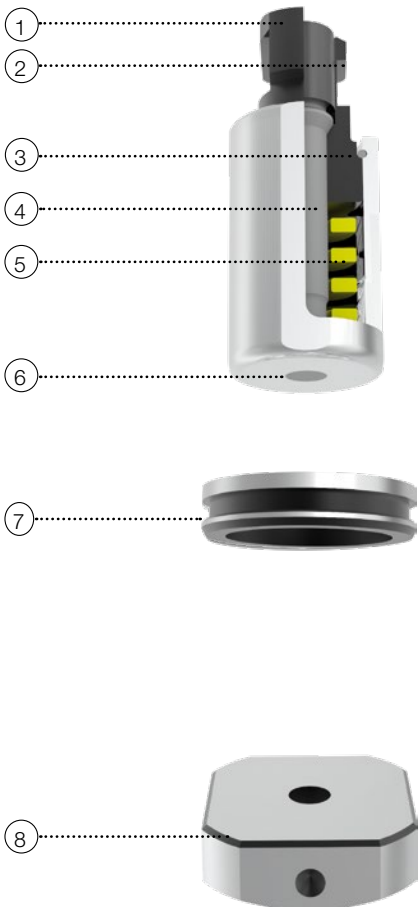
ERSATZTEILE

Schraube	2	219444
Satz Ausgleichsscheiben für Stempelfutter (4 x 0,5 mm)	3	219443
Matrizen - Ausgleichsscheibe t = 0,3		203A33
Matrizen - Ausgleichsscheibe t = 0,5		205A35

PASS P4-SYSTEM (GEFEDERTER NIEDERHALTER UND NADELEINSATZ)

TYP: 33 MM / 70 KN / P1 - P20

MAX. ABMESSUNG: 6 MM



	POS.-NR.	ART.-NR.
OBERTEIL		
Rund	1-6	201521
Quadrat	---	---
Rechteck	---	---
Langloch	---	---
Schleifbare Kontur	---	---
Erodierbare Kontur	---	---
STEMPELEINSATZ (SCHAFT Ø 6 MM) (H-PM®)		
Rund	4	207P4A1
Quadrat	---	---
Rechteck	---	---
Langloch	---	---
Schleifbare Kontur	---	---
Erodierbare Kontur	---	---
NIEDERHALTER		
Rund	6+3	219525
Quadrat	---	---
Rechteck	---	---
Langloch	---	---
Schleifbare Kontur	---	---
Erodierbare Kontur	---	---
ABSTREIFER		
Rund 35 mm	7	210335
MATRIZE (SLUG-STOP) (H-PM®)		
Rund	8	206301
Quadrat	---	---
Rechteck	---	---
Langloch	---	---
Schleifbare Kontur	---	---
Erodierbare Kontur	---	---

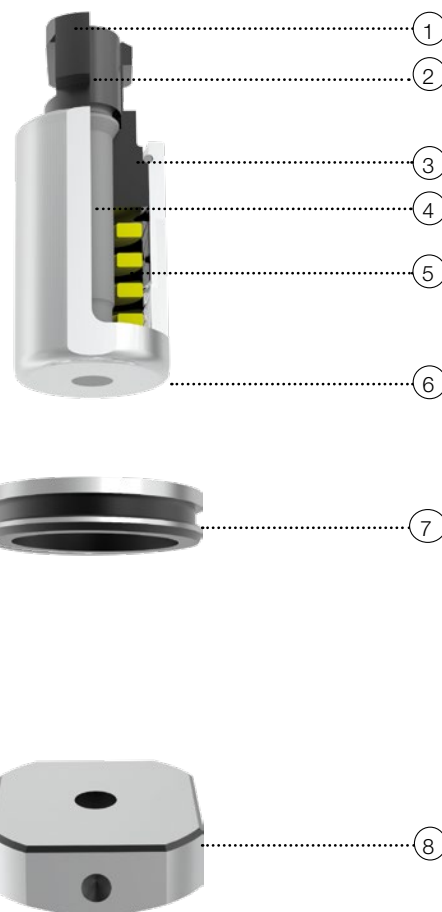
ERSATZTEILE			OPTIONEN STEMPEL	
Stempelkopf	1+2	219521	TICN Beschichtung (Bearbeitung von Edelstahl)	
Schraube	2	219528	T-MAX Beschichtung (Bearbeitung von verzinkten Blech/Zincor)	
Sicherungsring	3	219527	A-MAX Beschichtung (Bearbeitung von Aluminium)	
Feder	5	219526	Schneidteil unter 1,00 mm	
Matrizen - Ausgleichsscheibe t = 0,3		203A33	OPTIONEN ABSTREIFER	
Matrizen - Ausgleichsscheibe t = 0,5		205A35	Polypunch	
WEITERES ZUBEHÖR			OPTIONEN MATRIZEN	
Montagebuchse		299201599	Verstärkte Matrize	
			slug-snap	

PASS P4-SYSTEM (GEFEDERTER NIEDERHALTER UND NADELEINSATZ)

TYP: 33 MM / 70 KN / P1 - P20

MAX. ABMESSUNG: 10,5 MM

	POS.-NR.	ART.-NR.
OBERTEIL		
Rund	1-6	201561
Quadrat	---	---
Rechteck	---	---
Langloch	---	---
Schleifbare Kontur	---	---
Erodierbare Kontur	---	---
STEMPEL (SCHAFT Ø 10,5 MM) (H-PM®)		
Rund	4	207P4B1
Quadrat	---	---
Rechteck	---	---
Langloch	---	---
Schleifbare Kontur	---	---
Erodierbare Kontur	---	---
NIEDERHALTER		
Rund	6+3	219525
Quadrat	---	---
Rechteck	---	---
Langloch	---	---
Schleifbare Kontur	---	---
Erodierbare Kontur	---	---
ABSTREIFER		
Rund 35 mm	7	210335
MATRIZE (SLUG-STOP) (H-PM®)		
Rund	8	206301
Quadrat	---	---
Rechteck	---	---
Langloch	---	---
Schleifbare Kontur	---	---
Erodierbare Kontur	---	---

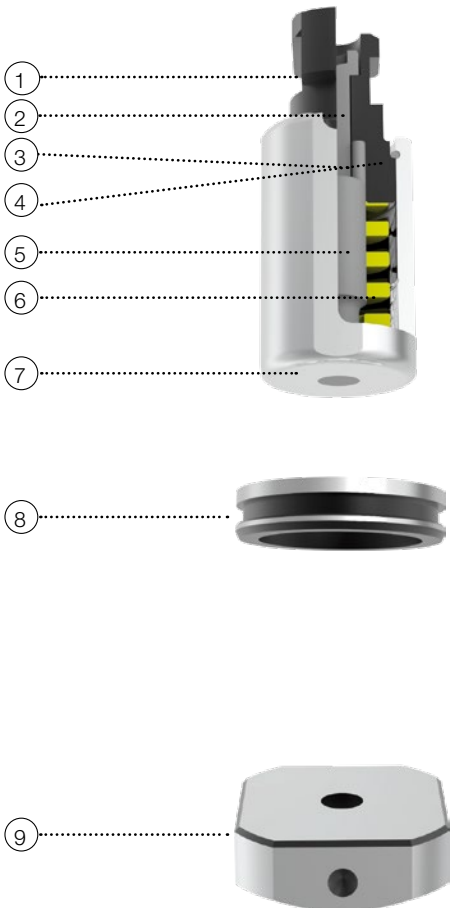


OPTIONEN STEMPEL	ERSATZTEILE		
TICN Beschichtung (Bearbeitung von Edelstahl)	Stempelkopf	1+2	219522
T-MAX Beschichtung (Bearbeitung von verzinkten Blech/Zincor)	Schraube	2	219528
A-MAX Beschichtung (Bearbeitung von Aluminium)	Sicherungsring	3	219527
Schneidteil unter 1,00 mm	Feder	5	219526
OPTIONEN ABSTREIFER	Matrizen - Ausgleichsscheibe t = 0,3		203A33
Polypunch	Matrizen - Ausgleichsscheibe t = 0,5		205A35
OPTIONEN MATRIZEN	WEITERES ZUBEHÖR		
Verstärkte Matrize	Montagebuchse		299201599
slug-snap			

PASS P5-SYSTEM (GEFEDERTER NIEDERHALTER UND STEMPEL)

TYP: 33 MM / 70 KN / P1 - P20

MAX. ABMESSUNG: 12,5 MM



	POS.-NR.	ART.-NR.
OBERTEIL		
Rund	1-7	201531
Quadrat	---	---
Rechteck	---	---
Langloch	---	---
Schleifbare Kontur	---	---
Erodierbare Kontur	---	---
STEMPEL (H-PM®)		
Rund	5	207P5A1
Quadrat	---	---
Rechteck	---	---
Langloch	---	---
Schleifbare Kontur	---	---
Erodierbare Kontur	---	---
NIEDERHALTER		
Rund	7+4	219534
Quadrat	---	---
Rechteck	---	---
Langloch	---	---
Schleifbare Kontur	---	---
Erodierbare Kontur	---	---
ABSTREIFER		
Rund 35 mm	8	210335
MATRIZE (SLUG-STOP) (H-PM®)		
Rund	9	206301
Quadrat	---	---
Rechteck	---	---
Langloch	---	---
Schleifbare Kontur	---	---
Erodierbare Kontur	---	---

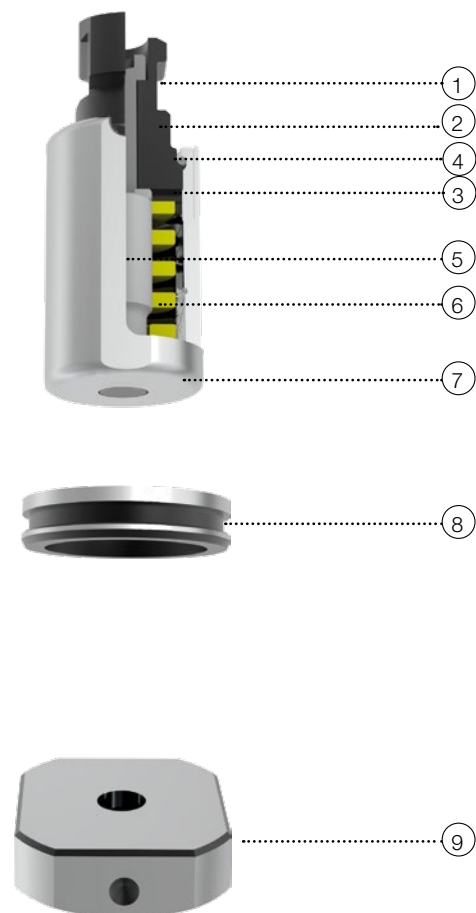
ERSATZTEILE			OPTIONEN STEMPEL	
Stempelkopf	1-3	219532	TICN Beschichtung (Bearbeitung von Edelstahl)	
Schraube	2	219537	T-MAX Beschichtung (Bearbeitung von verzinkten Blech/Zincor)	
Stift	3	219538	A-MAX Beschichtung (Bearbeitung von Aluminium)	
Sicherungsring	4	219536	Schneidteil unter 1,00 mm	
Feder	6	219535	OPTIONEN ABSTREIFER	
Matrizen - Ausgleichsscheibe t = 0,3		203A33	Polypunch	
Matrizen - Ausgleichsscheibe t = 0,5		205A35	OPTIONEN MATRIZEN	
WEITERES ZUBEHÖR			Verstärkte Matrize	
Montagebuchse		299201599	slug-snap	

PASS P6-SYSTEM (GEFEDERTER NIEDERHALTER UND STEMPEL)

TYP: 33 MM / 70 KN / P1 - P20

MAX. ABMESSUNG: 12,5 MM

	POS.-NR.	ART.-NR.
OBERTEIL		
Rund	---	---
Quadrat	1-7	2015102
Rechteck	1-7	2015103
Langloch	1-7	2015104
Schleifbare Kontur	1-7	20151G
Erodierbare Kontur	1-7	20151E
STEMPEL (H-PM®)		
Rund	---	---
Quadrat	5	207P6A02
Rechteck	5	207P6A03
Langloch	5	207P6A04
Schleifbare Kontur	5	207P6AG
Erodierbare Kontur	5	207P6AE
NIEDERHALTER		
Rund	---	---
Quadrat	7+4	2195102
Rechteck	7+4	2195103
Langloch	7+4	2195104
Schleifbare Kontur	7+4	21951G
Erodierbare Kontur	7+4	21951E
ABSTREIFER		
Rund 35 mm	8	210335
MATRIZE (SLUG-STOP) (H-PM®)		
Rund	---	---
Quadrat	9	2063002
Rechteck	9	2063003
Langloch	9	2063004
Schleifbare Kontur	9	21630G
Erodierbare Kontur	9	21630E

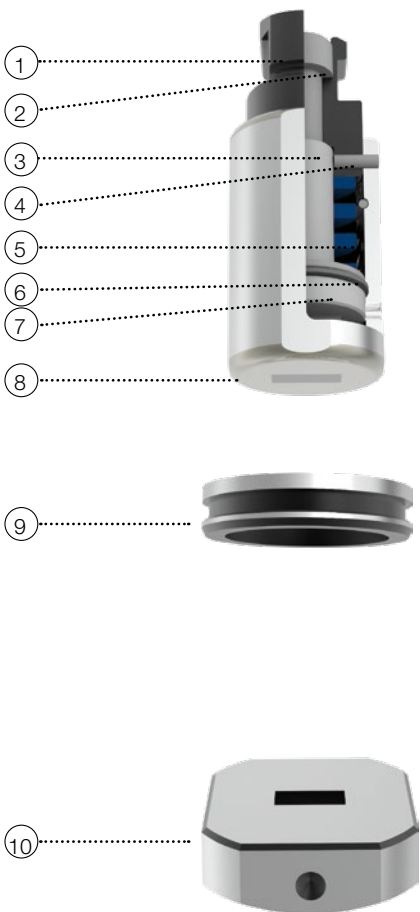


OPTIONEN STEMPEL	ERSATZTEILE		
TICN Beschichtung (Bearbeitung von Edelstahl)	Stempelkopf	1-3	219511
T-MAX Beschichtung (Bearbeitung von verzinkten Blech/Zincor)	Schraube	2	219512
A-MAX Beschichtung (Bearbeitung von Aluminium)	Stift	3	219513
Schneidteil unter 1,00 mm	Sicherungsring	4	219514
OPTIONEN ABSTREIFER	Feder	6	219516
Polypunch	Matrizen - Ausgleichsscheibe t = 0,3		203A33
	Matrizen - Ausgleichsscheibe t = 0,5		205A35
OPTIONEN MATRIZEN	WEITERES ZUBEHÖR		
Verstärkte Matrize	Montagebuchse		299201599
slug-snap			

PASS P7-SYSTEM (GEFEDERTER NIEDERHALTER UND STEMPEL)

TYP: 33 MM / 70 KN / P1 - P20

ABMESSUNG: BIS 26 MM



POS.-NR.

ART.-NR.

OBERTEIL			
Rund	1-8	201551	
Quadrat	1-8	2015502	
Rechteck	1-8	2015503	
Langloch	1-8	2015504	
Schleifbare Kontur	1-8	20155G	
Erodierbare Kontur	1-8	20155E	

STEMPEL (H-PM®)			
Rund	3	207P7B1	
Quadrat	3	207P7B02	
Rechteck	3	207P7B03	
Langloch	3	207P7B04	
Schleifbare Kontur	3	207P7BG	
Erodierbare Kontur	3	207P7BE	

NIEDERHALTER			
Rund	8+7	219552	
Quadrat	8+7	2195502	
Rechteck	8+7	2195503	
Langloch	8+7	2195504	
Schleifbare Kontur	8+7	21955G	
Erodierbare Kontur	8+7	21955E	

ABSTREIFER			
Rund 35 mm	9	210335	

MATRIZE (SLUG-STOP) (H-PM®)			
Rund	10	206301	
Quadrat	10	2063002	
Rechteck	10	2063003	
Langloch	10	2063004	
Schleifbare Kontur	10	21630G	
Erodierbare Kontur	10	21630E	

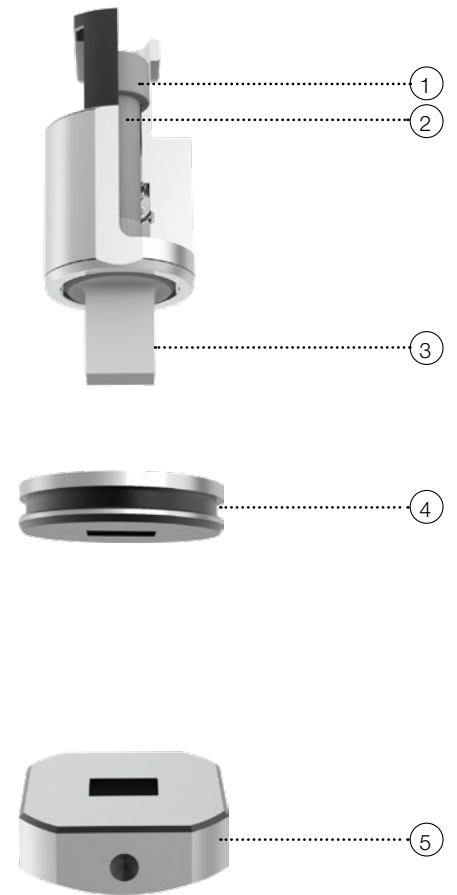
ERSATZTEILE			OPTIONEN STEMPEL		
Stempelkopf	1+2+4	219551	TICN Beschichtung (Bearbeitung von Edelstahl)		
Schraube	2	219553	T-MAX Beschichtung (Bearbeitung von verzinkten Blech/Zincor)		
Stift	4	219556	A-MAX Beschichtung (Bearbeitung von Aluminium)		
Feder	5	219557	Schneidteil unter 1,00 mm		
Druckscheibe	6	219558			
Sicherungsring	7	219559			
Matrizen - Ausgleichsscheibe t = 0,3		203A33			
Matrizen - Ausgleichsscheibe t = 0,5		205A35			
WEITERES ZUBEHÖR			OPTIONEN ABSTREIFER		
Montage-Zange		220300	Polypunch		
Stift		220994			
			OPTIONEN MATRIZEN		
			Verstärkte Matrize		
			slug-snap		

PASS P8-SYSTEM (STEMPEL)

TYP: 33 MM / 70 KN / P1 - P20

ABMESSUNG: BIS 33 MM

	POS.-NR.	ART.-NR.
OBERTEIL		
Rund	1-3	201651
Quadrat	1-3	2016502
Rechteck	1-3	2016503
Langloch	1-3	2016504
Schleifbare Kontur	1-3	21565G
Erodierbare Kontur	1-3	21565E
STEMPELAUFNAHME		
Alle Konturen	1+2	219651
STEMPEL (H-PM®)		
Rund	3	207P8B1
Quadrat	3	207P8B02
Rechteck	3	207P8B03
Langloch	3	207P8B04
Schleifbare Kontur	3	207P8BG
Erodierbare Kontur	3	207P8BE
ABSTREIFER		
Rund	4	210301
Quadrat	4	2103002
Rechteck	4	2103003
Langloch	4	2103004
Schleifbare Kontur	4	21730G
Erodierbare Kontur	4	21730E
MATRIZE (SLUG-STOP) (H-PM®)		
Rund	5	206301
Quadrat	5	2063002
Rechteck	5	2063003
Langloch	5	2063004
Schleifbare Kontur	5	21630G
Erodierbare Kontur	5	21630E



OPTIONEN STEMPEL

TICN Beschichtung (Bearbeitung von Edelstahl)
 T-MAX Beschichtung (Bearbeitung von verzinkten Blech/Zincor)
 A-MAX Beschichtung (Bearbeitung von Aluminium)
 Schneidteil unter 1,00 mm

ERSATZTEILE

Schraube	2	219654
Matrizen - Ausgleichsscheibe t = 0,3		203A33
Matrizen - Ausgleichsscheibe t = 0,5		205A35

OPTIONEN ABSTREIFER

Polypunch

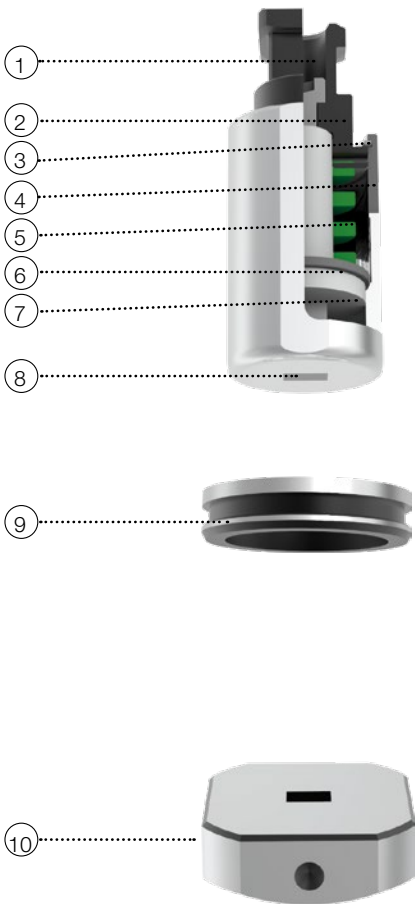
OPTIONEN MATRIZEN

Verstärkte Matrize
 slug-snap

PASS P9-SYSTEM (GEFEDERTER NIEDERHALTER UND STEMPEL)

TYP: 33 MM / 70 KN / P1 - P20

ABMESSUNG: BIS 26,5 MM



	POS.-NR.	ART.-NR.
OBERTEIL		
Rund	1-8	201571
Quadrat	1-8	2015702
Rechteck	1-8	2015703
Langloch	1-8	2015704
Schleifbare Kontur	1-8	20157G
Erodierbare Kontur	1-8	20157E

STEMPEL (H-PM®)		
Rund	6	207P9B1
Quadrat	6	207P9B02
Rechteck	6	207P9B03
Langloch	6	207P9B04
Schleifbare Kontur	6	207P9BG
Erodierbare Kontur	6	207P9BE

NIEDERHALTER		
Rund	8+3	219571
Quadrat	8+3	2195702
Rechteck	8+3	2195703
Langloch	8+3	2195704
Schleifbare Kontur	8+3	21957G
Erodierbare Kontur	8+3	21957E

ABSTREIFER		
Rund 35 mm	9	210335

MATRIZE (SLUG-STOP) (H-PM®)		
Rund	10	206301
Quadrat	10	2063002
Rechteck	10	2063003
Langloch	10	2063004
Schleifbare Kontur	10	21630G
Erodierbare Kontur	10	21630E

ERSATZTEILE			OPTIONEN STEMPEL	
Stempelkopf	1+2+4	219572	TICN Beschichtung (Bearbeitung von Edelstahl)	
Schraube	2	219573	T-MAX Beschichtung (Bearbeitung von verzinkten Blech/Zincor)	
Stift	4	219576	A-MAX Beschichtung (Bearbeitung von Aluminium)	
Feder	5	219577	Schneidteil unter 1,00 mm	
Druckscheibe	7	219578		
Sicherungsring	3	219579		
Matrizen - Ausgleichsscheibe t = 0,3		203A33		
Matrizen - Ausgleichsscheibe t = 0,5		205A35		

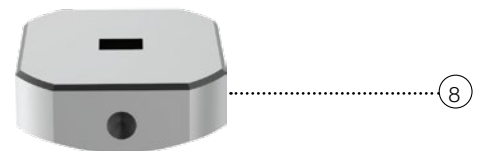
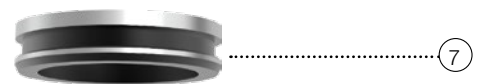
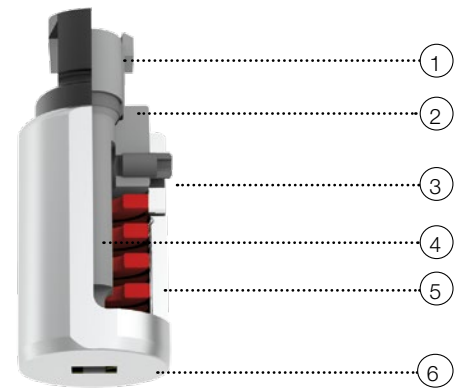
WEITERES ZUBEHÖR			OPTIONEN MATRIZEN	
Montagebuchse		299201599	Verstärkte Matrize	
			slug-snap	

PASS P10-SYSTEM (GEFEDERTER NIEDERHALTER UND NADELEINSATZ)

TYP: 33 MM / 70 KN / P1 - P20

ABMESSUNG: BIS 10,5 MM

	POS.-NR.	ART.-NR.
OBERTEIL		
Rund	1-6	201661
Quadrat	1-6	2016602
Rechteck	1-6	2016603
Langloch	1-6	2016604
Schleifbare Kontur	1-6	21566G
Erodierbare Kontur	1-6	21566E
STEMPEL (SCHAFT Ø10,5 MM) (H-PM®)		
Rund	4	207P10A1
Quadrat	4	207P10A02
Rechteck	4	207P10A03
Langloch	4	207P10A04
Schleifbare Kontur	4	207P10AG
Erodierbare Kontur	4	207P10AE
NIEDERHALTER		
Rund	6+3	219661
Quadrat	6+3	2196602
Rechteck	6+3	2196603
Langloch	6+3	2196604
Schleifbare Kontur	6+3	21966G
Erodierbare Kontur	6+3	21966E
ABSTREIFER		
Rund 35 mm	7	210335
MATRIZE (SLUG-STOP) (H-PM®)		
Rund	8	206301
Quadrat	8	2063002
Rechteck	8	2063003
Langloch	8	2063004
Schleifbare Kontur	8	21630G
Erodierbare Kontur	8	21630E



OPTIONEN STEMPEL	ERSATZTEILE		
TICN Beschichtung (Bearbeitung von Edelstahl)	Stempelkopf	1+2	219671
T-MAX Beschichtung (Bearbeitung von verzinkten Blech/Zincor)	Schraube	2	219666
A-MAX Beschichtung (Bearbeitung von Aluminium)	Feder	5	219663
Schneidteil unter 1,00 mm	Schraube	3	219665
	Matrizen - Ausgleichsscheibe t = 0,3		203A33
	Matrizen - Ausgleichsscheibe t = 0,5		205A35

OPTIONEN ABSTREIFER	WEITERES ZUBEHÖR	
Polypunch	Montagebuchse	299201599

OPTIONEN MATRIZEN	WEITERES ZUBEHÖR	
Verstärkte Matrize	Montagebuchse	299201599
slug-snap		



PASS STANDARD SYSTEM FÜR P2R

PASS WERKZEUGE FÜR IHR SALVAGNINI SYSTEM

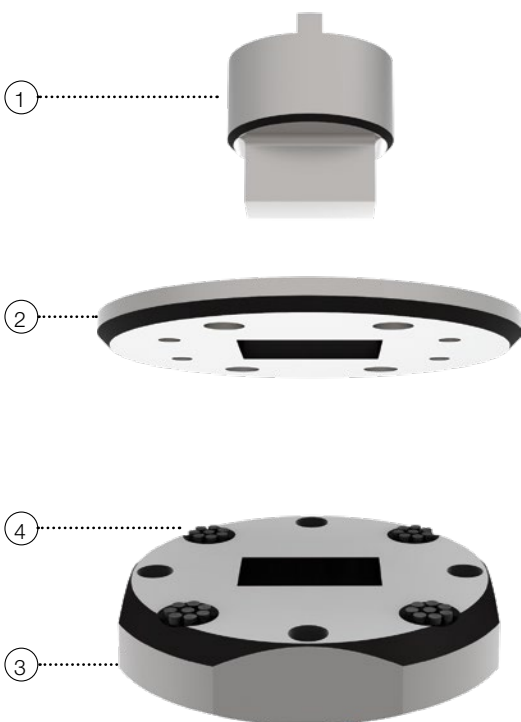
INHALT

PASS Standard-System (Werkzeugkassetten mit gef. Niederhalter)	bis 42 mm	Seite 20
PASS Standard-System (Werkzeugkassetten mit gef. Niederhalter)	bis 50,8 mm	Seite 21
PASS Standard-System (Kompaktausführung)	bis 60 mm	Seite 22

PASS STANDARD-SYSTEM (WERKZEUG- KASSETTEN MIT GEF. NIEDERHALTER)

TYP: 42 MM / 120 KN / P2R

MAX. ABMESSUNG: 42 MM



POS.-NR.

ART.-NR.

STEMPEL (H-PM®)			
Rund	1	201L01	
Quadrat	1	201L002	
Rechteck	1	201L003	
Langloch	1	201L004	
Schleifbare Kontur	1	215LOG	
Erodierbare Kontur	1	215LOE	

ABSTREIFER			
Rund	2	210L01	
Quadrat	2	210L002	
Rechteck	2	210L003	
Langloch	2	210L004	
Schleifbare Kontur	2	217LOG	
Erodierbare Kontur	2	217LOE	

MATRIZE (SLUG-STOP) (H-PM®)			
Rund	3	206L01	
Quadrat	3	206L002	
Rechteck	3	206L003	
Langloch	3	206L004	
Schleifbare Kontur	3	216LOG	
Erodierbare Kontur	3	216LOE	

ERSATZTEILE

Matrizen - Ausgleichsscheibe t = 0,3		203A01
Matrizen - Ausgleichsscheibe t = 0,5		205A01
Bürsteneinsatz Ø 13 mm (Stück)	4	200B00
Bürsteneinsatz Ø 8 mm (Stück)	4	200B01

OPTIONEN STEMPEL

TICN Beschichtung (Bearbeitung von Edelstahl)
T-MAX Beschichtung (Bearbeitung von verzinkten Blech/Zincor)
A-MAX Beschichtung (Bearbeitung von Aluminium)
Schneidteil unter 1,00 mm

OPTIONEN MATRIZEN

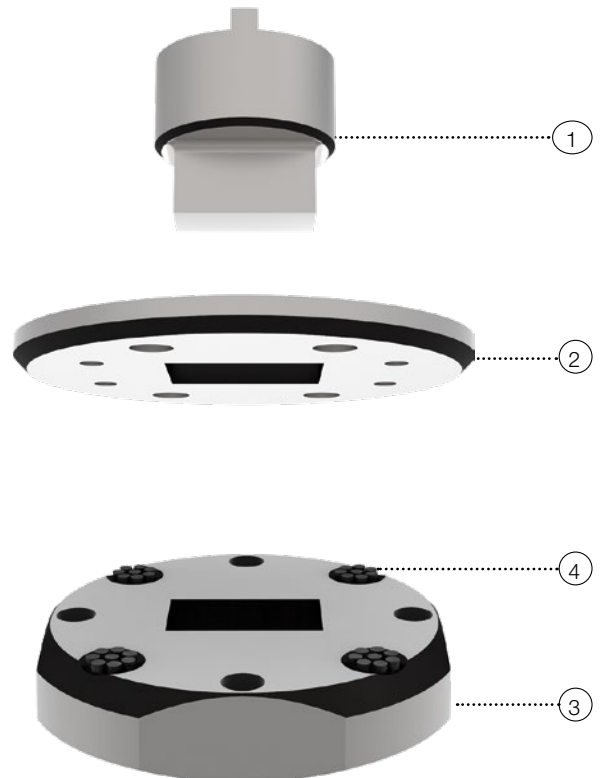
Verstärkte Matrize
slug-snap

PASS STANDARD-SYSTEM (WERKZEUG- KASSETTEN MIT GEF. NIEDERHALTER)

TYP: 50,8 MM / 120 KN / P2R

MAX. ABMESSUNG: 50,8 MM

	POS.-NR.	ART.-NR.
STEMPEL (H-PM®)		
Rund	1	20115001
Quadrat	1	20115002
Rechteck	1	20115003
Langloch	1	20115004
Schleifbare Kontur	1	215150G
Erodierbare Kontur	1	215150E
ABSTREIFER		
Rund	2	21015001
Quadrat	2	21015002
Rechteck	2	21015003
Langloch	2	21015004
Schleifbare Kontur	2	217150G
Erodierbare Kontur	2	217150E
MATRIZE (SLUG-STOP) (H-PM®)		
Rund	3+4	20615001
Quadrat	3+4	20615002
Rechteck	3+4	20615003
Langloch	3+4	20615004
Schleifbare Kontur	3+4	216150G
Erodierbare Kontur	3+4	216150E



OPTIONEN STEMPEL

TICN Beschichtung (Bearbeitung von Edelstahl)
T-MAX Beschichtung (Bearbeitung von verzinkten Blech/Zincor)
A-MAX Beschichtung (Bearbeitung von Aluminium)
Schneidteil unter 1,00 mm

OPTIONEN MATRIZEN

Verstärkte Matrize
slug-snap

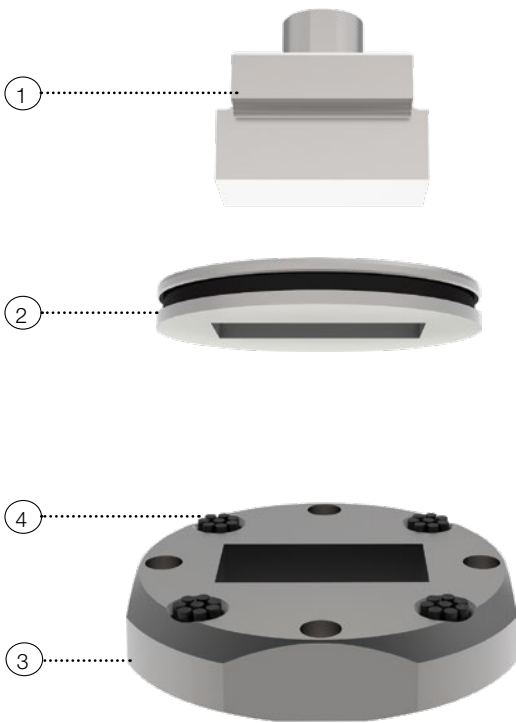
ERSATZTEILE

Matrizen - Ausgleichsscheibe t = 0,3		203A01
Matrizen - Ausgleichsscheibe t = 0,5		205A01
Bürsteneinsatz Ø 13 mm (Stück)	4	200B00
Bürsteneinsatz Ø 8 mm (Stück)	4	200B01

PASS STANDARD-SYSTEM (KOMPAKTAUSFÜHRUNG)

TYP: 60 MM / 120 KN / P2R

MAX. ABMESSUNG: 60 MM



	POS.-NR.	ART.-NR.
STEMPEL (H-PM®)		
Rund	1	201L11
Quadrat	1	201L102
Rechteck	1	201L103
Langloch	1	201L104
Schleifbare Kontur	1	215L1G
Erodierbare Kontur	1	215L1E

	POS.-NR.	ART.-NR.
ABSTREIFER		
Rund	2	210L11
Quadrat	2	210L102
Rechteck	2	210L103
Langloch	2	210L104
Schleifbare Kontur	2	217L1G
Erodierbare Kontur	2	217L1E

	POS.-NR.	ART.-NR.
MATRIZE (SLUG-STOP) (H-PM®)		
Rund	3+4	206L11
Quadrat	3+4	206L102
Rechteck	3+4	206L103
Langloch	3+4	206L104
Schleifbare Kontur	3+4	216L1G
Erodierbare Kontur	3+4	216L1E

ERSATZTEILE

Matrizen - Ausgleichsscheibe t = 0,3		203A11
Matrizen - Ausgleichsscheibe t = 0,5		205A11
Bürsteneinsatz Ø 13 mm (Stück)	4	200B00
Bürsteneinsatz Ø 8 mm (Stück)	4	200B01

OPTIONEN STEMPEL

TICN Beschichtung (Bearbeitung von Edelstahl)
T-MAX Beschichtung (Bearbeitung von verzinkten Blech/Zincor)
A-MAX Beschichtung (Bearbeitung von Aluminium)
Schneidteil unter 1,00 mm

OPTIONEN MATRIZEN

Verstärkte Matrize
slug-snap

A large grid of graph paper for taking notes, consisting of 20 columns and 40 rows of small squares.



PASS STANDARD SYSTEM FÜR P21 - P24

PASS WERKZEUGE FÜR IHR
SALVAGNINI SYSTEM

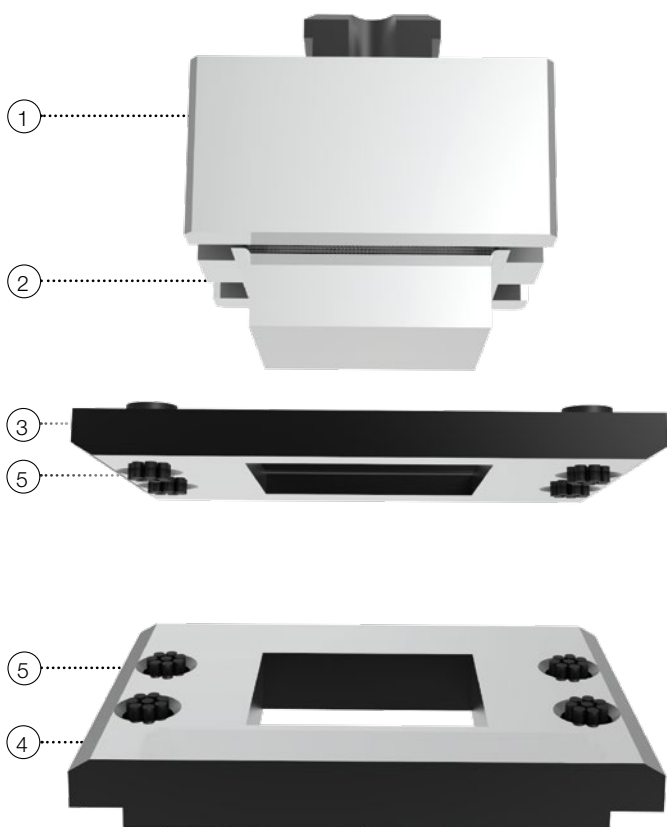
INHALT

PASS Standard-System (Kompaktausführung) Typ 90	70x90 mm	Seite 26
PASS Standard-System (Kompaktausführung) Typ 90	90x90 mm	Seite 27
PASS Standard-System (Kompaktausführung) Typ 70	70x90 mm	Seite 28

PASS STANDARD-SYSTEM (KOMPAKTAUSFÜHRUNG) TYP 90

TYP: 90 MM / 260 KN / P22 UND P23

MAX. ABMESSUNG: 70X90 MM



POS.-NR.

ART.-NR.

STEMPELHALTER			
Alle Konturen	1	200L61	

STEMPEL (H-PM®)			
Rund	2	201L61	
Quadrat	2	201L602	
Rechteck	2	201L603	
Langloch	2	201L604	
Schleifbare Kontur	2	215L6G	
Erodierbare Kontur	2	215L6E	

ABSTREIFER			
Rund	3+5	210L61	
Quadrat	3+5	210L602	
Rechteck	3+5	210L603	
Langloch	3+5	210L604	
Schleifbare Kontur	3+5	217L6G	
Erodierbare Kontur	3+5	217L6E	

MATRIZE (SLUG-STOP) (H-PM®)			
Rund	4+5	206L61	
Quadrat	4+5	206L602	
Rechteck	4+5	206L603	
Langloch	4+5	206L604	
Schleifbare Kontur	4+5	216L6G	
Erodierbare Kontur	4+5	216L6E	

ERSATZTEILE

Matrizen - Ausgleichsscheibe t = 0,3		203A06
Matrizen - Ausgleichsscheibe t = 0,5		205A06
Bürsteneinsatz Ø 13 mm (Stück)	5	200B00
Bürsteneinsatz Ø 8 mm (Stück)	5	200B01

OPTIONEN STEMPEL

TiCN Beschichtung (Bearbeitung von Edelstahl)
T-MAX Beschichtung (Bearbeitung von verzinkten Blech/Zincor)
A-MAX Beschichtung (Bearbeitung von Aluminium)
Schneidteil unter 1,00 mm

OPTIONEN MATRIZEN

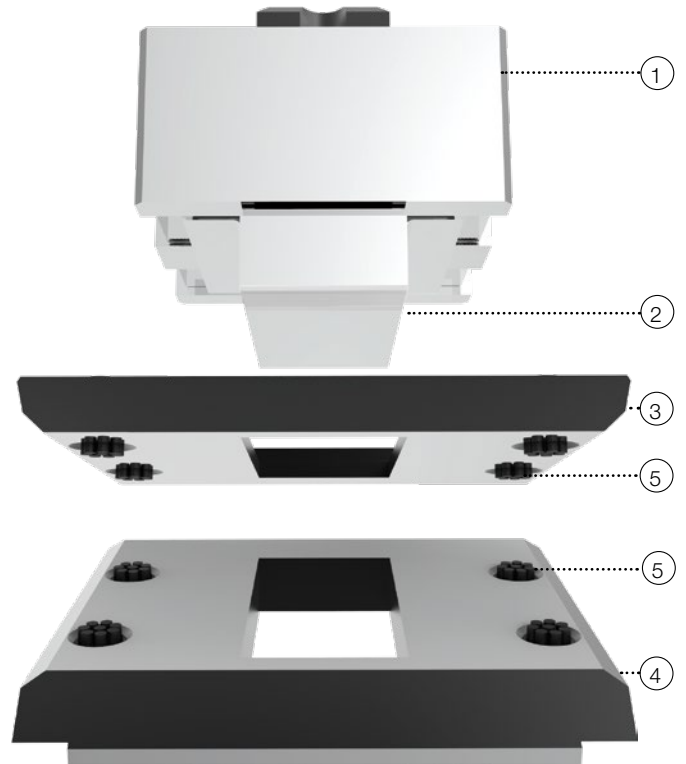
Verstärkte Matrize
slug-snap

PASS STANDARD-SYSTEM (KOMPAKTAUS- FÜHRUNG) TYP 90

TYP: 90 MM / 260 KN / P21 UND P24

MAX. ABMESSUNG: 90X90 MM

	POS.-NR.	ART.-NR.
STEMPELHALTER		
Alle Konturen	1	200L71
STEMPEL (H-PM®)		
Rund	2	201L71
Quadrat	2	201L702
Rechteck	2	201L703
Langloch	2	201L704
Schleifbare Kontur	2	215L7G
Erodierbare Kontur	2	215L7E
ABSTREIFER		
Rund	3+5	210L71
Quadrat	3+5	210L702
Rechteck	3+5	210L703
Langloch	3+5	210L704
Schleifbare Kontur	3+5	217L7G
Erodierbare Kontur	3+5	217L7E
MATRIZE (SLUG-STOP) (H-PM®)		
Rund	4+5	206L71
Quadrat	4+5	206L702
Rechteck	4+5	206L703
Langloch	4+5	206L704
Schleifbare Kontur	4+5	216L7G
Erodierbare Kontur	4+5	216L7E



OPTIONEN STEMPEL

TICN Beschichtung (Bearbeitung von Edelstahl)
T-MAX Beschichtung (Bearbeitung von verzinkten Blech/Zincor)
A-MAX Beschichtung (Bearbeitung von Aluminium)
Schneidteil unter 1,00 mm

OPTIONEN MATRIZEN

Verstärkte Matrize
slug-snap

ERSATZTEILE

Matrizen - Ausgleichsscheibe t = 0,3		203A07
Matrizen - Ausgleichsscheibe t = 0,5		205A07
Bürsteneinsatz Ø 13 mm (Stück)	5	200B00
Bürsteneinsatz Ø 8 mm (Stück)	5	200B01

PASS STANDARD-SYSTEM (KOMPAKTAUSFÜHRUNG) TYP 70

TYP: 70 MM / 260 KN / P21 BIS P24

MAX. ABMESSUNG: 70X90 MM



	POS.-NR.	ART.-NR.
STEMPELHALTER		
Alle Konturen	1	200L81

STEMPEL (H-PM®)		
Rund	2	201L81
Quadrat	2	201L802
Rechteck	2	201L803
Langloch	2	201L804
Schleifbare Kontur	2	215L8G
Erodierbare Kontur	2	215L8E

ABSTREIFER		
Rund	3+5	210L81
Quadrat	3+5	210L802
Rechteck	3+5	210L803
Langloch	3+5	210L804
Schleifbare Kontur	3+5	217L8G
Erodierbare Kontur	3+5	217L8E

MATRIZE (SLUG-STOP) (H-PM®)		
Rund	4+5	206L81
Quadrat	4+5	206L802
Rechteck	4+5	206L803
Langloch	4+5	206L804
Schleifbare Kontur	4+5	216L8G
Erodierbare Kontur	4+5	216L8E

ERSATZTEILE

Matrizen - Ausgleichsscheibe t = 0,3		203A08
Matrizen - Ausgleichsscheibe t = 0,5		205A08
Bürsteneinsatz Ø 13 mm (Stück)	5	200B00
Bürsteneinsatz Ø 8 mm (Stück)	5	200B01

OPTIONEN STEMPEL

TiCN Beschichtung (Bearbeitung von Edelstahl)
T-MAX Beschichtung (Bearbeitung von verzinkten Blech/Zincor)
A-MAX Beschichtung (Bearbeitung von Aluminium)
Schneidteil unter 1,00 mm

OPTIONEN MATRIZEN

Verstärkte Matrice
slug-snap

A large grid of graph paper for taking notes, consisting of 20 columns and 40 rows of small squares.



WERKZEUGKASSETTEN

PASS WERKZEUGE FÜR IHR
SALVAGNINI SYSTEM

INHALT

PASS Werkzeugkassette zu Typ „SALVAGNINI S4“	Station P2R	bis 33 mm	Seite 32
PASS Werkzeugkassette zu Typ „SALVAGNINI S4“	Station P2R	bis 42 mm	Seite 33
PASS Werkzeugkassette zu Typ „SALVAGNINI S4“	Station P2R	bis 50,8 mm	Seite 34
PASS Werkzeugkassette zu Typ „SALVAGNINI S4“	Station P2R	bis 60 mm	Seite 35
PASS Werkzeugkassette zu Typ „SALVAGNINI S4“	Station P1 bis P20	bis 33 mm	Seite 36
PASS Werkzeugkassette zu Typ „SALVAGNINI S4“	Station P21 bis P24	70x90 mm	Seite 37
PASS Werkzeugkassette zu Typ „SALVAGNINI S4“	Station P21 und P22	70x90 mm / 90x90 mm	Seite 38
PASS Werkzeugkassette zu Typ „SALVAGNINI S4“	Station P23 und P24	70x90 mm / 90x90 mm	Seite 39
PASS Werkzeugkassette zu Typ „SALVAGNINI S2“	Station P21 bis P24	90x90 mm / 90x90 mm	Seite 40
PASS Werkzeugkassette zu Typ „SALVAGNINI S2“	Station P1 bis P20	bis 33 mm	Seite 41
PASS Werkzeugkassette Polypunch zu Typ „SALVAGNINI S4“	Station P31 bis P35	bis 33 mm	Seite 42

PASS WERKZEUGKASSETTE ZU TYP

„SALVAGNINI S4“

TYP: 33 MM / 120 KN / P2R (KOMPAKTAUSFÜHRUNG)

MAX. ABMESSUNG: 33 MM

ART.-NR.

STEMPELKASSETTE

299X33000

MATRIZENKASSETTE

299X33080



PASS WERKZEUGKASSETTE ZU TYP

„SALVAGNINI S4“

TYP: 42 MM / 120 KN / P2R (GEFEDERTE AUSFÜHRUNG)

MAX. ABMESSUNG: 42 MM

ART.-NR.

STEMPELKASSETTE

299X42000

MATRIZENKASSETTE

299X60080



PASS WERKZEUGKASSETTE ZU TYP

„SALVAGNINI S4“

TYP: 50,8 MM / 120 KN / P2R (GEFEDERTE AUSFÜHRUNG)

MAX. ABMESSUNG: 50,8 MM

ART.-NR.

STEMPELKASSETTE

299X50800

MATRIZENKASSETTE

299X60080



PASS WERKZEUGKASSETTE ZU TYP

„SALVAGNINI S4“

TYP: 60 MM / 120 KN / P2R (KOMPAKTAUSFÜHRUNG)

MAX. ABMESSUNG: 60 MM

ART.-NR.

STEMPELKASSETTE	299X60000
MATRIZENKASSETTE	299X60080



PASS WERKZEUGKASSETTE ZU TYP

„SALVAGNINI S4“

TYP: 33 MM / 70 KN / P1 BIS P20

MAX. ABMESSUNG: 33 MM

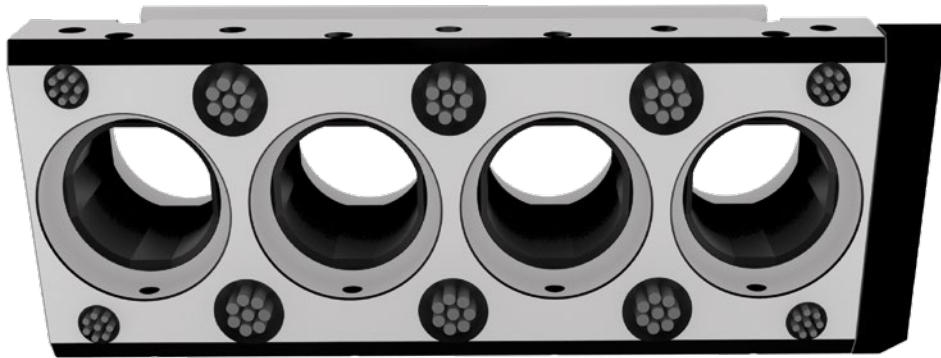
ART.-NR.

STEMPELKASSETTE

299X33020

MATRIZENKASSETTE

299X33090



PASS WERKZEUGKASSETTE ZU TYP

„SALVAGNINI S4“

TYP: 70 MM / 260 KN / P21 BIS P24 / FRONT & REAR

MAX. ABMESSUNG: 70X90 MM

ART.-NR.

STEMPELKASSETTE

299X77010

MATRIZENKASSETTE

299X77080



PASS WERKZEUGKASSETTE ZU TYP

„SALVAGNINI S4“

TYP: 90 MM / 260 KN / P21 UND P22 / FRONT

MAX. ABMESSUNG: 70X90 MM / 90X90 MM

APT.-NR.

STEMPELKASSETTE	299X79010
-----------------	-----------

MATRIZENKASSETTE	299X79080
------------------	-----------



PASS WERKZEUGKASSETTE ZU TYP

„SALVAGNINI S4“

TYP: 90 MM / 260 KN / P23 UND P24 / REAR

MAX. ABMESSUNG: 70X90 MM / 90X90 MM

ART.-NR.

STEMPELKASSETTE

299X79020

MATRIZENKASSETTE

299X79090



PASS WERKZEUGKASSETTE ZU TYP

„SALVAGNINI S2“

TYP: 90 MM / 260 KN / P21 BIS P24

MAX. ABMESSUNG: 90X90 MM / 90X90 MM

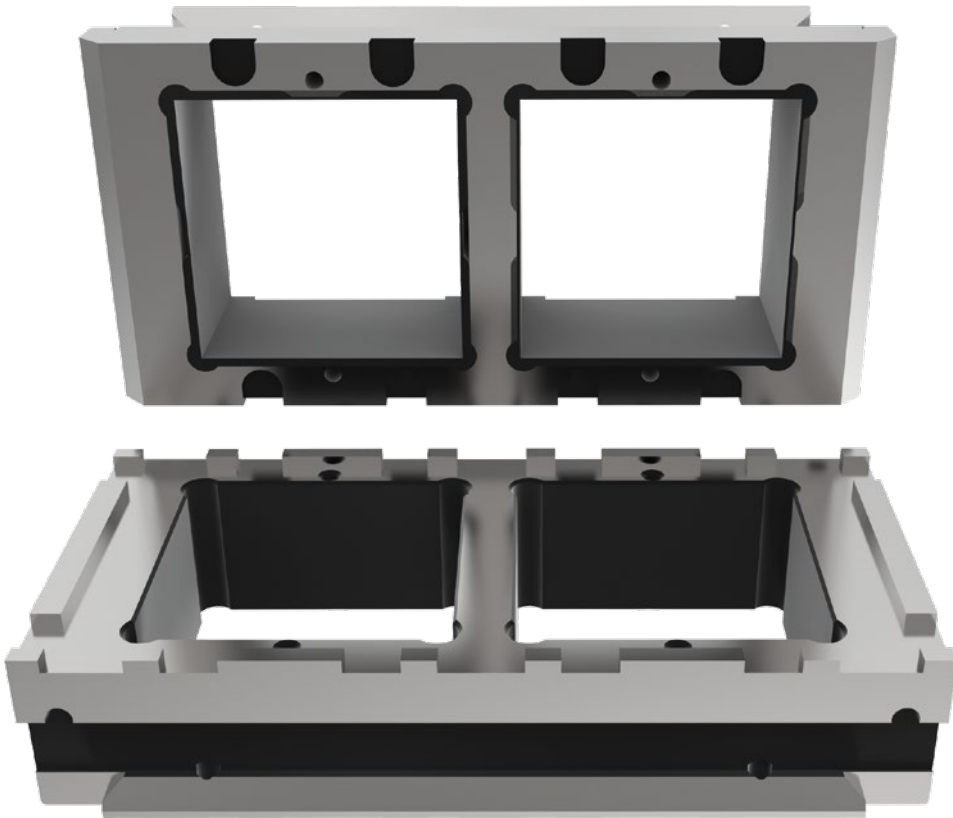
ART.-NR.

STEMPELKASSETTE

299X99510

MATRIZENKASSETTE

299X99520



PASS WERKZEUGKASSETTE ZU TYP

„SALVAGNINI S2“

TYP: 33 MM / 70 KN / P1 BIS P20

MAX. ABMESSUNG: 33 MM

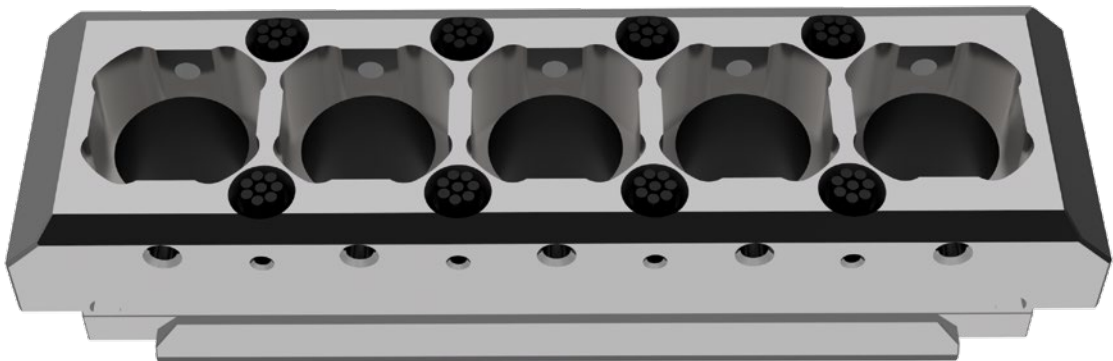
ART.-NR.

STEMPELKASSETTE

299X33520

MATRIZENKASSETTE

299X33590



PASS WERKZEUGKASSETTE POLYPUNCH ZU TYP „SALVAGNINI S4“

TYP: 33 MM / 40 KN / P31 BIS P35

MAX. ABMESSUNG: 33 MM

ART.-NR.

STEMPELKASSETTE

299XP0000

MATRIZENKASSETTE

299XP0070



A large grid of graph paper for taking notes, consisting of 20 columns and 40 rows of small squares.



ZUBEHÖR

PASS ZUBEHÖR FÜR IHR
SALVAGNINI SYSTEM

INHALT

ps:®shear-blades	400 mm	Seite 46
ps:®shear-blades	500 mm	Seite 47

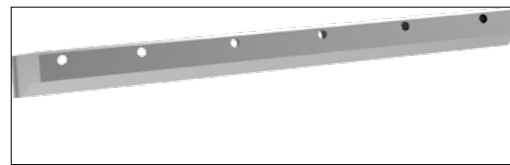
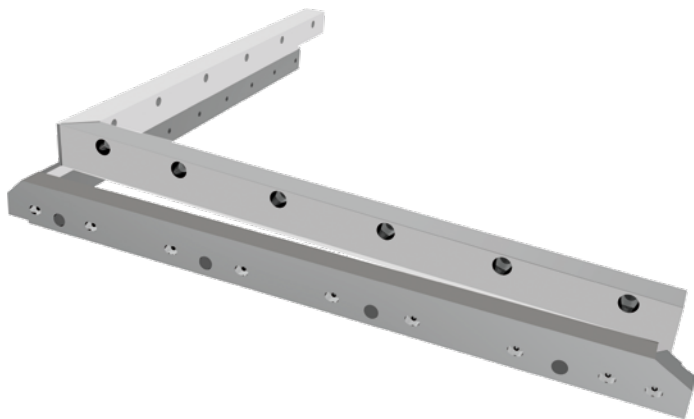
ps:® shear-blades

TYP: 400 MM

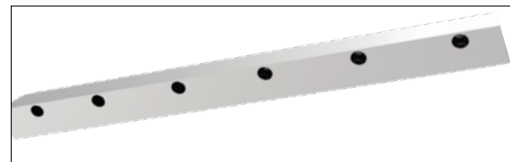
AUS X3-PM STAHL FÜR BESTE STANDZEIT

ART.-NR.

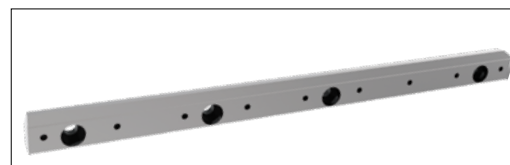
SCHERMESSER - 400 MM	
Set	SCHERMESSER400



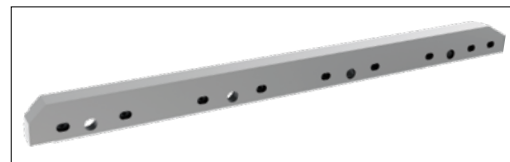
OBEN X



OBEN Y



UNTEN X



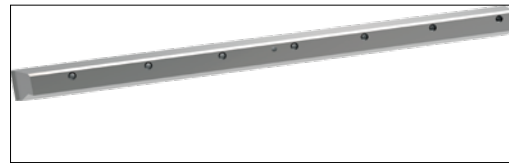
UNTEN Y

ART.-NR.

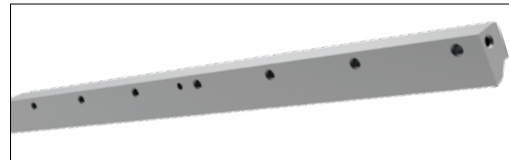
SCHERMESSER - 500 MM

Set

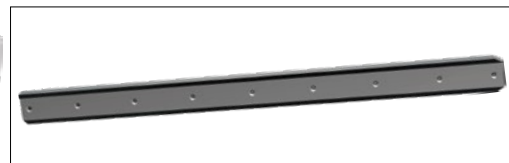
SCHERMESSER500



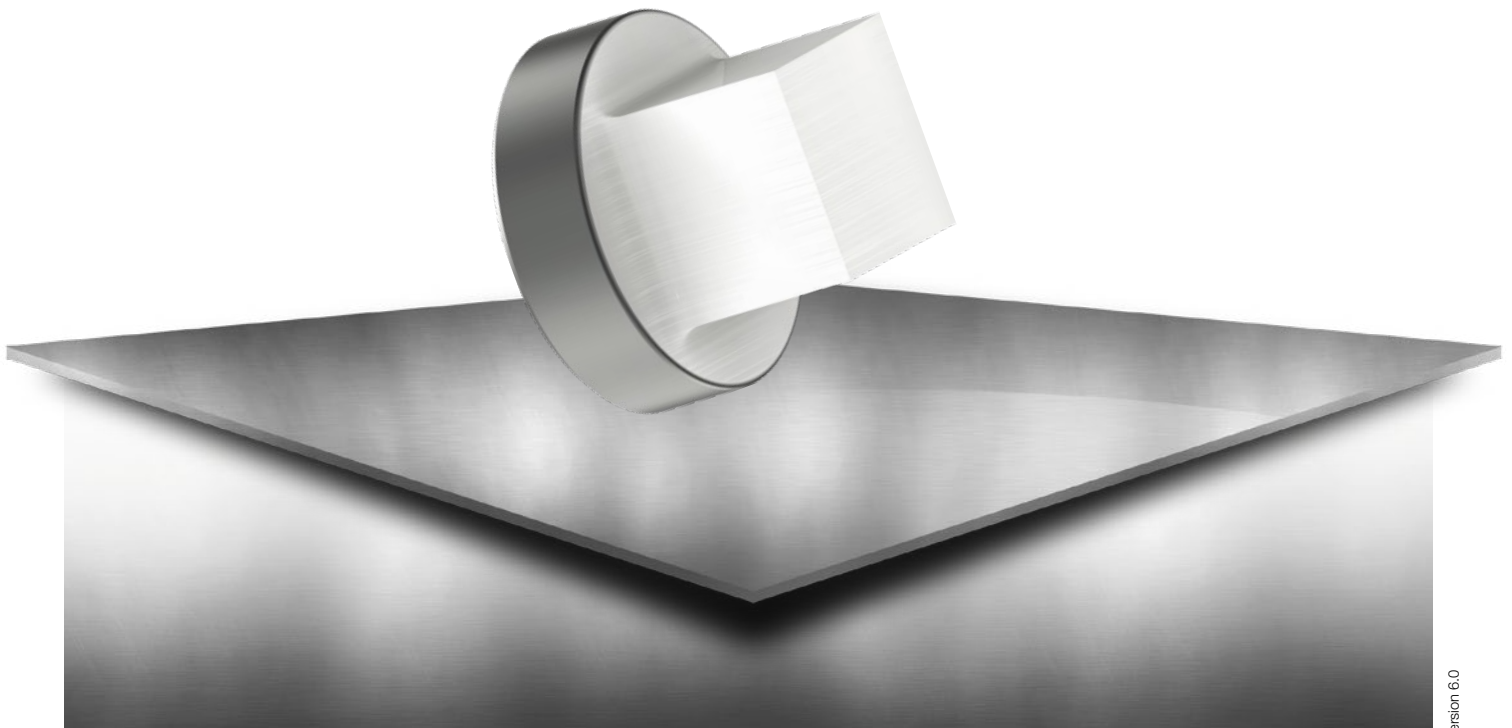
OBEN X



OBEN Y



UNTEN
X UND Y



OPTIONEN

PASS OPTIONEN FÜR IHR
SALVANGINI SYSTEM

INHALT

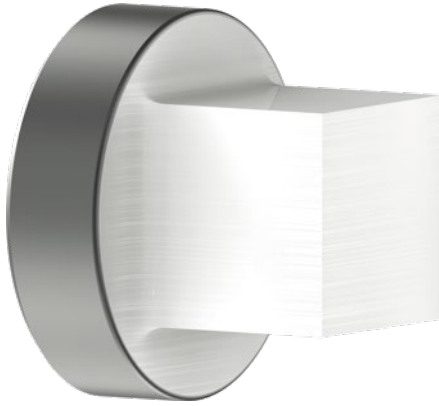
Strich-Polieren

Seite 50

STRICH-POLIEREN

VON STEPELSCHNEIDTEILEN

ZUR ERHÖHUNG DER STANDZEIT, VERRINGERUNG VON AUFBAUSCHNEIDEN



GRÖSSE

RUND / QUADRAT / RECHTECK / LANGLOCH
bis 33 mm
bis 60 mm
bis 90 x 90 mm
SCHLEIFBARE KONTUREN (SONDERFORMGRUPPE 1 & 2)
bis 33 mm
bis 60 mm
bis 90 x 90 mm
ERODIERBARE KONTUREN (SONDERFORMGRUPPE 3 & 4)
bis 33 mm
bis 60 mm
bis 90 x 90 mm

A large grid of graph paper for taking notes, consisting of 20 columns and 40 rows of small squares.



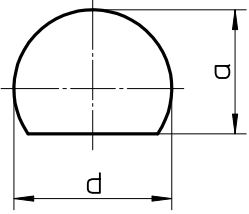
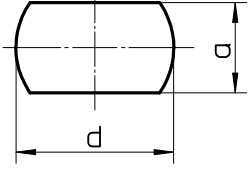
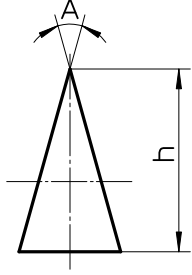
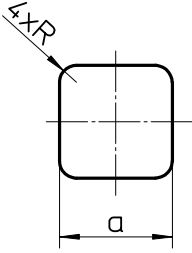
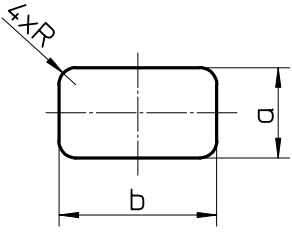
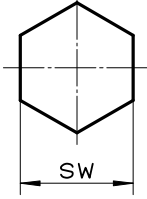
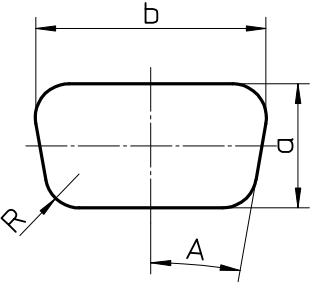
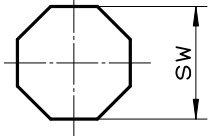
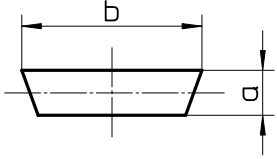
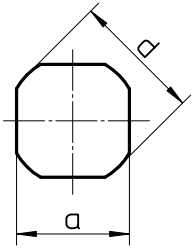
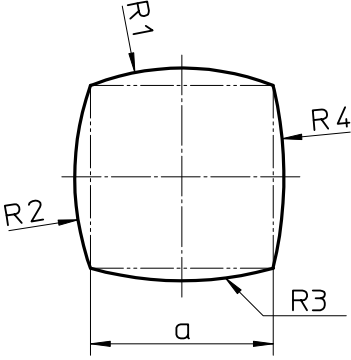
SONDERFORMEN

PASS SONDERFORMEN FÜR IHR
SALVAGNINI SYSTEM

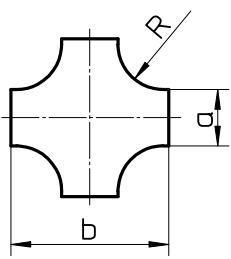
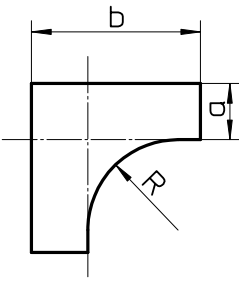
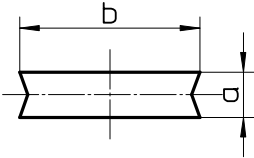
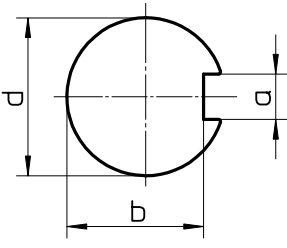
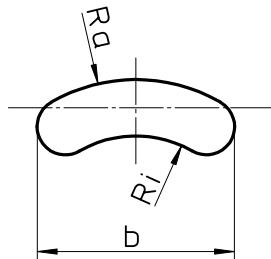
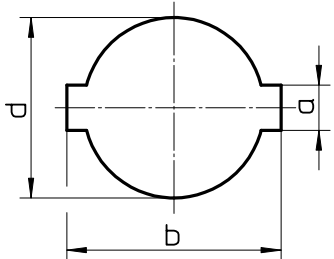
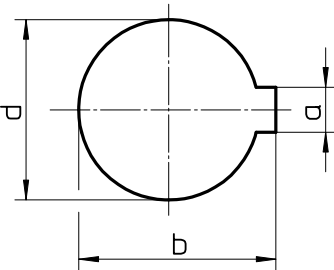
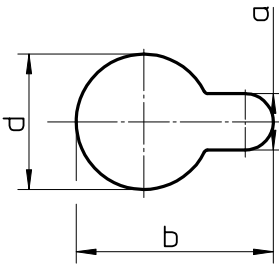
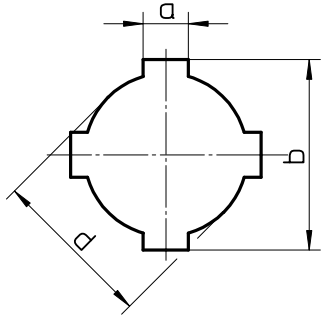
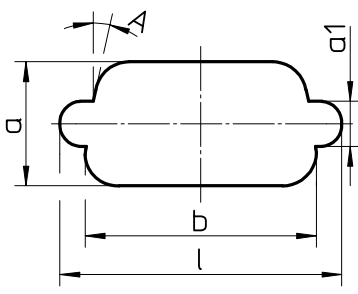
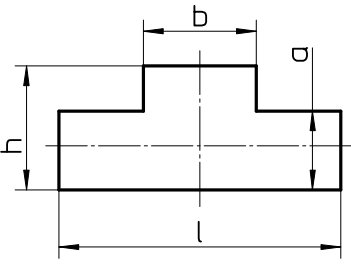
INHALT

Schleifbare Konturen	Seite 54
Erodierbare Konturen	Seite 55

SCHLEIFBARE KONTUREN

 <p>G01</p>	 <p>G02</p>	 <p>G03</p>
 <p>G04</p>	 <p>G05</p>	 <p>G06</p>
 <p>G07</p>	 <p>G08</p>	 <p>G09</p>
 <p>G10</p>	 <p>G11</p>	

ERODIERBARE KONTUREN

 <p>E01</p>	 <p>E02</p>	 <p>E03</p>
 <p>E04</p>	 <p>E05</p>	 <p>E06</p>
 <p>E07</p>	 <p>E08</p>	 <p>E09</p>
 <p>E10</p>	 <p>E11</p>	

NOTIZEN

A large grid of graph paper for taking notes, consisting of 20 columns and 40 rows of small squares.

A large grid of graph paper for taking notes, consisting of 20 columns and 40 rows of small squares.

NOTIZEN

A large grid of graph paper for taking notes, consisting of 20 columns and 40 rows of small squares.

E		Polypunch..... 42
Erodierbare Konturen..... 55		ps:®shear-blades..... 46, 47
G		S
Gefederter Niederhalter 10, 11, 12, 13, 14, 16, 17		Schleifbare Konturen 54
K		Standard-System
Kompaktausführung 6, 22, 26, 27, 28		Kompaktausführung 6, 22, 26, 27, 28
N		Werkzeugkassette mit gef. Niederhalter .. 20, 21
Nachschleiflänge..... 9		Standard-System für P2R..... 19
Nadeleinsatz 7, 8, 10, 11, 17		Standard-System für P21 - P24..... 25
O		Standzeit..... 46, 47
Optionen 49		Stempeleinsatz 12, 13, 14, 15, 16
P		Stempelschneidteile..... 50
P1-System 7, 8		Strich-Polieren 50
P2R..... 19		W
P2-System 9		Werkzeuge..... 5
P4-System 10, 11		Werkzeugkassette 20, 21, 31
P5-System 12		Werkzeugkassetten mit gef. Niederhalter ... 20, 21
P6-System 13		Werkzeugkassette Polypunch..... 42
P7-System 14		Werkzeugkassette zu Typ Salvagnini S240, 41
P8-System 15		Werkzeugkassette zu Typ Salvagnini S4.... 32,
P9-System 16		33, 34, 35, 36, 37, 38, 39
P10-System 17		Z
P21 - P24..... 25		Zubehör 45

SALVAGNINI | **THICK TURRET** | **TRUMPF**



Am Steinkreuz 2
95473 Creußen | Germany

WEB: www.pass-ag.com
MAIL: info@pass-ag.com

FON: +49 (0) 92 70 / 9 85 - 0
FAX: +49 (0) 92 70 / 9 85 - 99